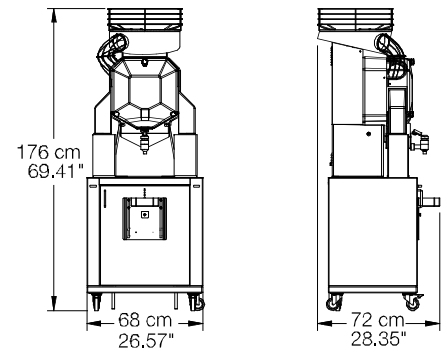


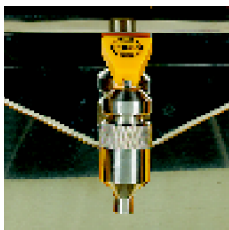
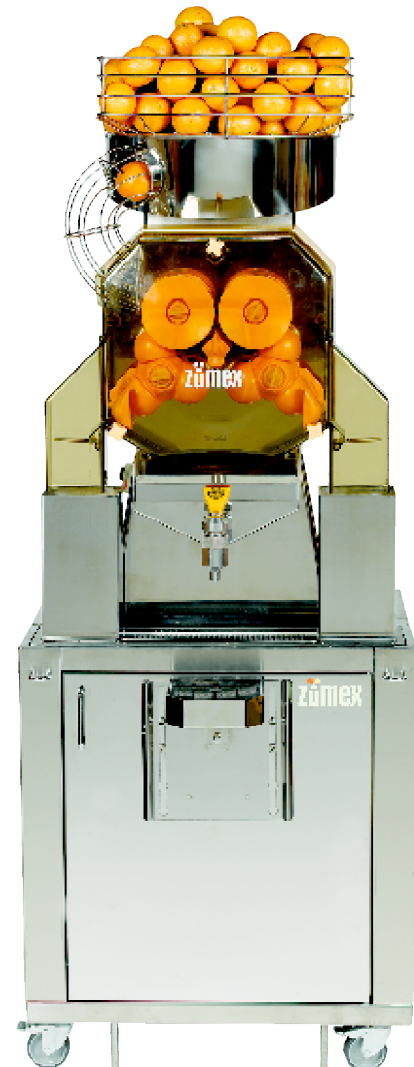
# Zumex Speed Self-Service Podium

- Dispose d'un robinet avec **système de mise en marche/arrêt automatique**.
- D'utilisation très simple; il peut être mis en œuvre par l'employé de l'établissement de même que par le consommateur qui se prépare lui-même son jus de fruit frais.
- Inclut un meuble en acier inoxydable avec roues et poubelle de grande capacité.
- **Rapide et robuste.**



<b>Demande de jus de fruit</b>	Faible	Moyenne	Elevée
<b>Convient parfaitement pour</b>	Restaurants Self-Service de restauration traditionnelle ou commerciale, Supermarchés/hypermarchés.		
<b>Accessoires disponibles*</b>	Kit de pressage D-65; Zumex Display, meuble d'exposition bouteilles.		

\* voir description page 45.



Robinet self-service (acier inoxydable)

CARACTÉRISTIQUES TECHNIQUES ZUMEX SPEED SELF-SERVICE PODIUM								
FRUITS PAR MINUTE	CAP. ALIMENTATEUR	DIAMÈTRE DU FRUIT	DIMENSIONS	POIDS NET	CONSUMMATION	VOLTAGE	P. ANTI-HUMIDITÉ	SÉCURITÉ
38	33 lb 15 kg	Jusqu'à 81 mm	69" x 28" x 27" 176 x 72 x 68 cm	229 lb 104 kg	0,3 kw	230-240 V 50-60 Hz / 115 V 60 Hz	IP-X4	Double détecteur magnétique de sécurité et anti blocage du moteur.