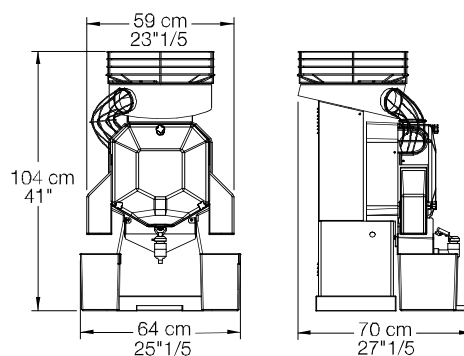


Zumex Speed Self-Service

- Dispose d'un robinet avec système **de mise en marche/arrêt automatique**.
- D'utilisation très simple; il peut être mis en œuvre par l'employé de l'établissement de même que par le consommateur qui se prépare lui-même son jus de fruit frais.
- **Rapide et robuste.**



Demande de jus de fruit	Faible	Moyenne	Elevée
--------------------------------	--------	---------	--------

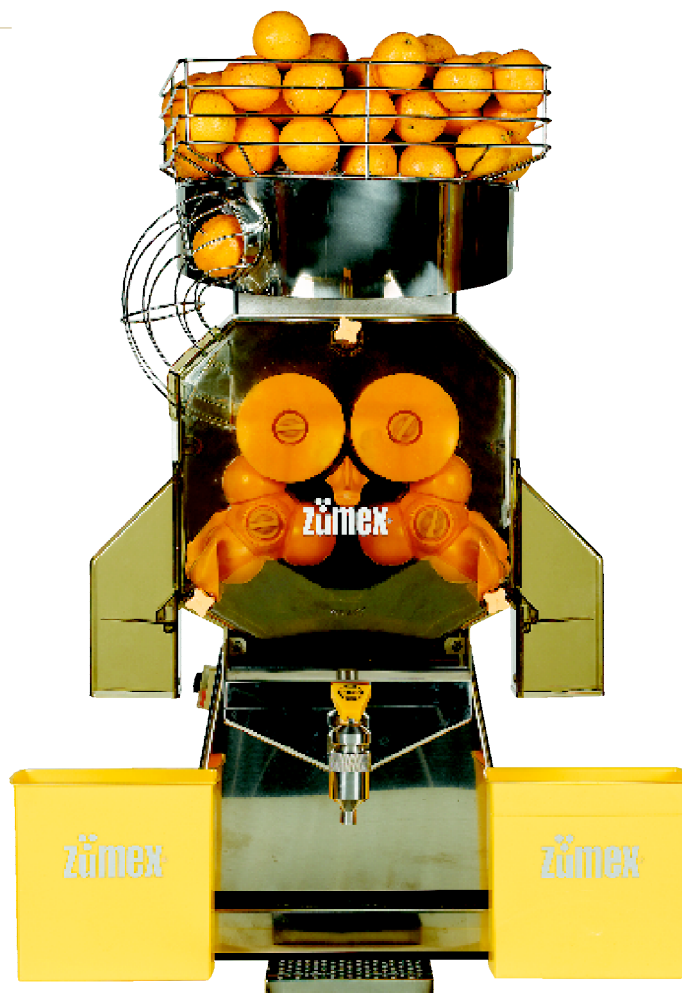
Convient parfaitement pour Restaurants Self-Service de restauration traditionnelle ou commerciale, et Buffet d'hôtels.

Accessoires disponibles* Kit de pressage D-65; Kit adaptation comptoir.

* voir description page 45.



Robinet self-service (acier inoxydable)



CARACTÉRISTIQUES TECHNIQUES ZUMEX SPEED SELF SERVICE								
FRUITS PAR MINUTE	CAP. ALIMENTATEUR	DIAMÈTRE DU FRUIT	DIMENSIONS	POIDS NET	CONSUMMATION	VOLTAGE	P. ANTI-HUMIDITÉ	SÉCURITÉ
38	33 lb 15 kg	Jusqu'à 81 mm	41" x 27" x 25" 104 x 70 x 64 cm	137 lb 62 kg	0,3 kw	230-240 V 50-60 Hz / 115 V 60 Hz	IP-X4	Double détecteur magnétique de sécurité et anti blocage du moteur.