

BRUNISSEUSE MENA

La Brunisseuse à billes de la dernière génération pour les soins de tous les métaux :

- Argent massif
- Argenté / doré
- Cuivre et laiton
- Bronze
- Aluminium
- Acier inoxydable
- Chromé ... etc.



DESCRIPTION TECHNIQUE

Entraînement des billes: tapis roulant sans fin

Vitesse du tapis: constante 40 cm/sec.

Bassin à polir: Ø 31 x 43 cm

Châssis: en acier inoxydable, sur roulettes avec frein

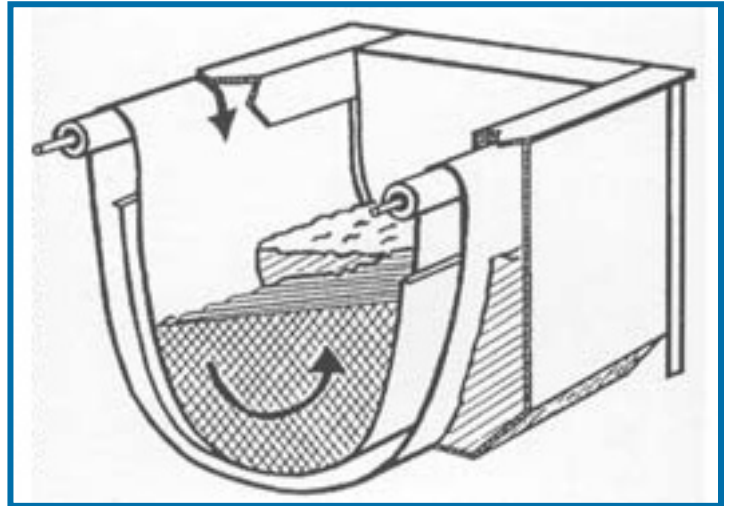
Boîte extérieure: en acier inoxydable brossé

Commande: Interrupteur 0 à 30 minutes ou sans arrêt

Branchement: 1x 230/240 V ~ 330 W 50 ou 60 p

PNT 3,0 A – câble env. 400 cm
(1x 110/115 V ~ 60 p possible)

Robinet d'écoulement: Ø 1" (DN 25 mm)

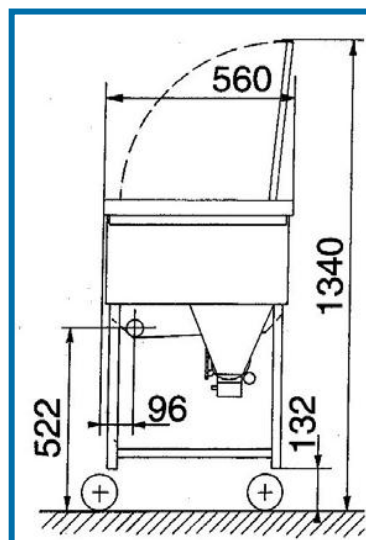
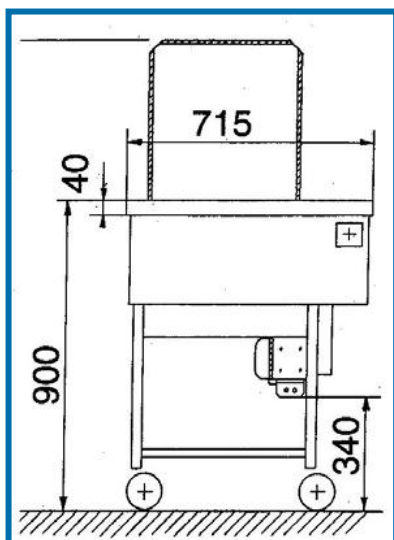


Equipement standard: 70 kg billes acier au carbone* Ø 3/16" trempé

*(acier inox AISI 420 contre supplément)

1 dispositif de séparation

5 dispositifs à polir les couteaux



Poids net: env. 81 kg machine + 70 kg de billes à polir

Garantie: 1 année contre tout défaut de fabrication

